

ICS 55.020  
A 80



# 中华人民共和国国家标准

GB/T 26544—2011

GB/T 26544—2011

## 水产品航空运输包装通用要求

General requirements of aquatic products package for air transportation

中华人民共和国  
国家标准  
水产品航空运输包装通用要求  
GB/T 26544—2011

\*

中国标准出版社出版发行  
北京复兴门外三里河北街16号  
邮政编码:100045

网址 [www.spc.net.cn](http://www.spc.net.cn)

电话:68523946 68517548

中国标准出版社秦皇岛印刷厂印刷  
各地新华书店经销

\*

开本 880×1230 1/16 印张 0.75 字数 13 千字  
2011年8月第一版 2011年8月第一次印刷

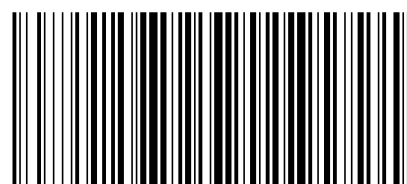
\*

书号: 155066·1-43356 定价 16.00 元

如有印装差错 由本社发行中心调换

版权专有 侵权必究

举报电话:(010)68533533



GB/T 26544-2011

2011-06-16 发布

2012-01-01 实施

中华人民共和国国家质量监督检验检疫总局  
中国国家标准化管理委员会 发布

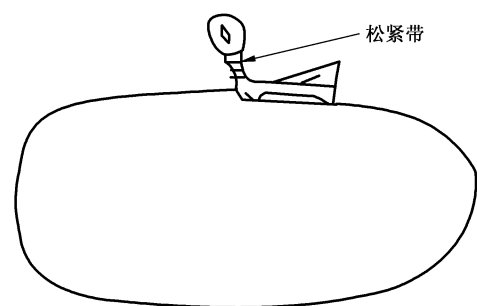


图 10 方法二

7.5.1.3 将开口拧紧或折叠,再用胶带粘紧,见图 11。

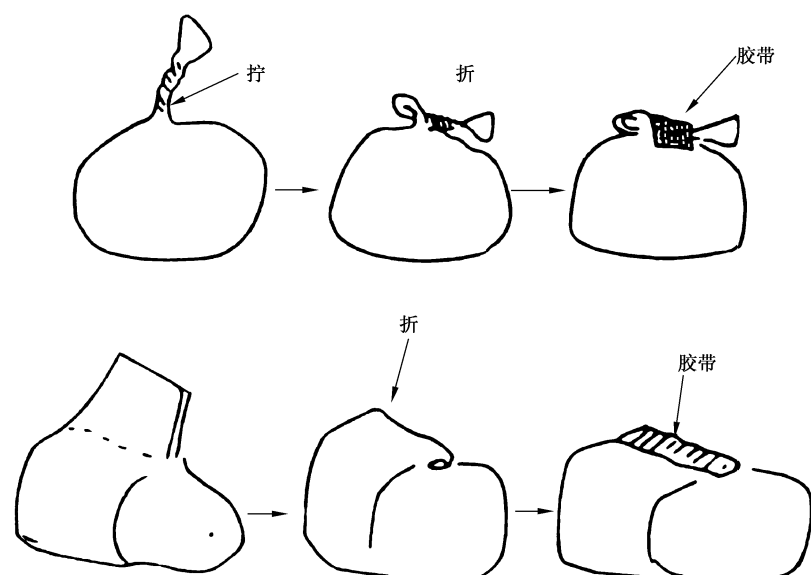


图 11 方法三

使用多个聚乙烯袋的,应分别封口。

7.5.2 苯乙烯泡沫箱封口

聚苯乙烯泡沫箱的箱盖应用胶带将四边密封。

7.5.3 瓦楞纸箱封口

瓦楞纸箱应用胶带密封。

## 前 言

本标准由中国民用航空局提出。

本标准由全国包装标准化技术委员会(SAC/TC 49)归口。

本标准起草单位:中国民用航空局运输司、中国民用航空局航空安全技术中心、中国航空运输协会、中国国际货运航空有限公司。

本标准主要起草人:张英、徐青、李洪涛、李建平、李瑞林、闫世昌。

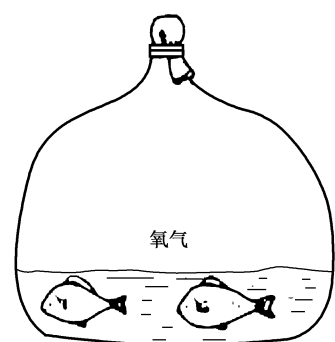


图5 聚氯乙烯贴布革水产袋包装示意图

7.3.2.2 聚苯乙烯泡沫箱见图6、图7。

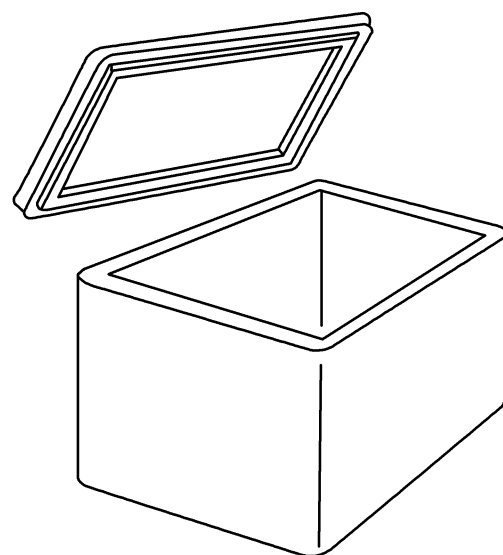


图6 聚苯乙烯泡沫箱

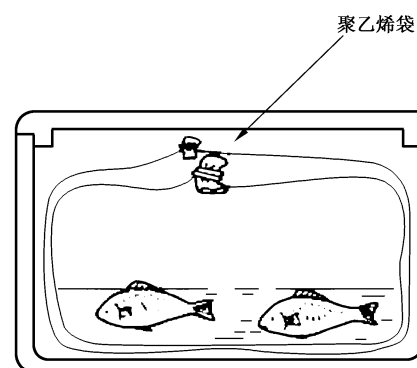


图7 装入泡沫箱的截面图

7.3.2.3 聚乙烯袋。

7.3.2.4 瓦楞纸箱见图4。

注：其中7.3.2.2与7.3.2.3顺序可对换。

7.4 无水类活体水产品包装

7.4.1 容器及辅助材料

采用聚乙烯袋、聚苯乙烯泡沫箱、冰袋及吸湿材料、瓦楞纸箱、网套及密封胶带、锯末等。

## 水产品航空运输包装通用要求

### 1 范围

本标准规定了航空运输水产品包装的基本要求、包装材料、包装容器和包装方法。

本标准适用于水产品航空运输包装。

本标准不适用于有特殊要求的水产品包装。

### 2 规范性引用文件

下列文件中的条款通过本标准的引用而成为本标准的条款。凡是注日期的引用文件，其随后所有的修改单(不包括勘误的内容)或修订版均不适用于本标准，然而，鼓励根据本标准达成协议的各方研究是否可使用这些文件的最新版本。凡是不注日期的引用文件，其最新版本适用于本标准。

GB/T 6543 运输包装用单瓦楞纸箱和双瓦楞纸箱

### 3 术语和定义

下列术语和定义适用于本标准。

#### 3.1

**水产品 aquatic products**

海洋、江河、湖泊、滩涂及池塘等出产的活体或经过冰冻的动物。

注：如鱼、虾、蟹、贝类等。

### 4 基本要求

4.1 应保证航空运输安全，正确包装、标识，不应漏水、滴水、渗水和散发不良气味。

4.2 应能承受气温和气压的变化，具有抗压强度。

4.3 每件水产品运输包装件的质量不应超过30 kg。

4.4 运输包装件在运输过程中应水平码放。

### 5 包装材料

5.1 使用对所装运的水产品无害且坚固、轻便和环保的材料。

5.2 包装容器所采用的聚苯乙烯、聚氯乙烯、聚乙烯等材料应符合相关标准要求。

5.3 辅助材料应采用吸水性材料、网套和密封胶带。吸水性材料应能起到内层包装渗漏时的吸附作用。

### 6 包装容器

#### 6.1 容器种类

##### 6.1.1 瓦楞纸箱

应采用双瓦楞纸箱，并符合GB/T 6543的要求。

##### 6.1.2 聚苯乙烯泡沫箱

聚苯乙烯泡沫箱的外观应表面平整、光滑。注水50%，平放24 h应无渗漏。

##### 6.1.3 聚氯乙烯贴布革水产袋

聚氯乙烯贴布革水产袋在20 kPa压力下1 min无漏气；注水20 kg，静止放置24 h应无渗漏。